

CERTIFIKÁT TYPU MERADLA

č. 083/212/10 Revízia 2

Slovenský metrologický ústav v súlade s ustanovením § 6 ods. 2 písm. k) zákona č. 157/2018 Z. z. o metrologii a o zmene a doplnení niektorých zákonov v znení zákona č. 198/2020 Z. z. (ďalej len "zákon") na základe žiadosti číslo 361804 vydáva podľa § 21 ods. 6 zákona toto rozhodnutie, ktorým

schvaľuje typ meradla

Názov meradla: Merací transformátor napätia
Typ: VPU
Žiadateľ: D.A.L.I.-MN, s.r.o, Tureň
IČO: 35 713 208
Výrobca: KONČAR – Mjerni transformatori d.d., Chorvátsko

Týmto certifikátom sa podľa § 20 ods. 1 zákona potvrdzuje, že uvedený typ meradla vyhovuje svojimi technickými charakteristikami, metrologickými charakteristikami a konštrukčným vyhotovením požiadavkám na daný druh určeného meradla ustanovenými v prílohe č. 50 "Meracie transformátory prúdu a napätia používané v spojení s elektromermi" k vyhláske ÚNMS SR č. 161/2019 Z. z. o meradlách a metrologickej kontrole.

Základné technické charakteristiky a metrologické charakteristiky meradla a výsledky technických skúšok a zistení o splnení požiadaviek na daný druh meradla sú uvedené v protokole č. 012/300/212/20 zo dňa 30. 03. 2020 vydanom Slovenským metrologickým ústavom.

Uvedenému typu meradla sa prideluje značka schváleného typu:

TSK 212/10 - 083

Dovozca je povinný podľa § 12 ods. 3 zákona umiestniť na meradle značku schváleného typu a podľa § 26 ods. 4 zákona zabezpečiť prvotné overenie meradla pred jeho uvedením na trh.

Platnosť do: 31. marca 2030

Poučenie: Proti tomuto rozhodnutiu možno podať do 15 dní odo dňa jeho doručenia odvolanie na Úrad pre normalizáciu, metrologiu a skúšobníctvo Slovenskej republiky, Štefanovičova 3, P.O.BOX 76, 810 05 Bratislava prostredníctvom Slovenského metrologického ústavu.

Revízia 2 nahrádza v plnom rozsahu certifikát schválenia typu č. 083/212/10 zo dňa 31. marca 2020.

V Bratislave 25. 2. 2022

Ing. Maroš Kamenský, MBA
generálny riaditeľ

Meracie transformátory napätia typ VPU sú jednopólové, izolované a sú určené na meranie a ochranu v rozvodných zariadeniach vonkajšieho vyhotovenia. Transformátory napätia sú pre použitie v sieťach vysokého napätia pre prevod napätia na merateľné úrovne. Meracie transformátory napätia typ VPU sa vyrábajú pre najvyššie napätia sústavy 72,5 kV až 420 kV.

Názov meradla: Merací transformátor napätia

Typ meradla: VPU

Transformátory sa vyrábajú v nasledovných vyhotoveniach:

VPU-245 - transformátor napätia pre najvyššie prevádzkové napätie 245 kV;

VPU-420 - transformátor napätia pre najvyššie prevádzkové napätie 420 kV;

Základné technické údaje:

typ:	VPU-245	VPU-420
najvyššie napätie sústavy [kV]	245	420
skúšobné napätie striedavé [kV]	460	630
skúšobné napätie impulzné [kV]	1050	1425
menovité primárne napätie [kV]	220// $\sqrt{3}$	400/ $\sqrt{3}$
menovité sekundárne napätie [V]	100/ $\sqrt{3}$, 110/ $\sqrt{3}$, 100/3, 110/3	100/ $\sqrt{3}$, 110/ $\sqrt{3}$, 100/3, 110/3
menovitá frekvencia [Hz]	50 alebo 60	50 alebo 60

Základné metrologické charakteristiky:

menovitý výkon/ trieda presnosti:

- pre meranie (jedno alebo dve vinutia):

50 VA alebo 100 VA alebo 200 VA/ 0,2 alebo 0,5;

100 VA alebo 200 VA alebo 300 VA/ 1,0 (podľa STN EN 61 869-3);

- pre istenie: 50 VA alebo 100 VA alebo 200 VA/ 3P alebo 60P (podľa STN EN 61 869-3);

Overenie meradla:

Overovanie sa vykonáva podľa prílohy č. 50 k vyhláske č. 161/2019 Z. z., STN EN 61869-1 "Prístrojové transformátory. Časť 1: „Všeobecné požiadavky.“ (2010) a STN EN 61 869-3 „Prístrojové transformátory. Časť 3: Osobitné požiadavky na indukčné transformátory napätia“ -(2012);

Čas platnosti overenia podľa položky č. 4.6 prílohy č. 1 k vyhláske ÚNMS SR č. 161/2019 Z. z. o meradlách a metrologickej kontrole, je bez obmedzenia.

Umiestnenie overovacej značky:

Transformátory, ktoré zodpovedajú technickým požiadavkám prílohy č. 50 k vyhláske ÚNMS SR č. 161/2019 Z. z., STN EN 61869-1 „Prístrojové transformátory. Časť 1: Všeobecné požiadavky“ (2010) a STN EN 61 869-3 „Prístrojové transformátory. Časť 3: Osobitné požiadavky na indukčné transformátory napätia“ (2012) a vyhovujú skúškam sa opatria overovacou značkou a montážnou plombou na kryte svorkovnice sekundárnych vinutí.

Tento certifikát môže byť rozmnožovaný len celý a nezmenený.

Rozmnožovať jeho časti možno len s písomným súhlasom Slovenského metrologického ústavu.

Certifikát je vyhotovený v dvoch rovnopisoch, jeden pre zákazníka a druhý pre Slovenský metrologický ústav.

PROTOKOL O POSÚDENÍ TYPU MERADLA

č. 012/300/212/20

Revízia 1

Názov meradla: Merací transformátor napätia

Typ meradla: VPU

Značka schváleného typu: TSK 212/10-083

Výrobca:
Obchodné meno: KONČAR – Mjermi transformatori d.d. ;
Adresa : Josifa Mokrovića 10,
100 90 Zagreb,
IČO: Chorvátsko

Žiadateľ:
Obchodné meno: D.A.L.I.-M.N s.r.o.;
Adresa : 903 01 Tureň 385, SR
IČO: 35 713 208

Číslo úlohy: 361 682

Počet strán: 9

Počet príloh: 3

Dátum vydania: 30.3.2020

Revízia 1 nahrádza v plnom rozsahu protokol č. 008/240/212/10 zo dňa 21.5.2010.

Vypracoval:

Skontroloval:

Schválil:

1. Všeobecné ustanovenie

Tento protokol je podkladom na vydanie rozhodnutia o schválení typu meradla podľa § 21 ods.6 zákona č.157/2018 Z. z. o metrológii a o zmene niektorých zákonov (ďalej len „zákon“) Slovenským metrologickým ústavom na typ meradla:

merací transformátora napätia typ VPU;

1.1 Rozsah posudzovania

Meradlo svojim charakterom zodpovedá:

určenému meradlu, podľa položky č.4.6 „Prístrojový transformátor prúdu a napätia používaný v spojení s elektromerom“ príloha č. 1 vyhlášky ÚNMS SR č. 161/2019 Z. z. o meradlách a metrologickej kontrole v znení neskorších predpisov (ďalej len „vyhláška č. 161/2019 Z.z.“).

Meradlo bolo posudzované z hľadiska požiadaviek na daný druh meradla ustanovených predpisom:

- Príloha č.50 „Meracie transformátory prúdu a napätia používané v spojení s elektromermi“ k vyhláške 161/2019 Z.z.
- STN EN 61 869-1 „Prístrojové transformátory. Časť 1 Všeobecné požiadavky. (2010)“.
- STN EN 61869-3 „Prístrojové transformátory. Časť 3: Osobitné požiadavky na indukčné transformátory napätia.“ (2012)“.

1.2 Údaje o technickej dokumentácii použitej pri posudzovaní:

Výkresová a technická dokumentácia meracieho transformátora napätia typ VPU použitá pri posudzovaní je obsiahnutá v:

- „VPU. Indukčné prístrojové transformátory napätia (IPTN) 72,5 do 550kV.“ (technický popis - dokument firmy KONČAR) ;
- „Napät'ový indukčný transformátor VPU pre siete s maximálnym napätím do 420 kV. Technický popis.“ (dokument firmy KONČAR) ;
- „Napät'ové meracie transformátory typ VPU-245. Návod na obsluhu a údržbu.“ (dokument firmy KONČAR) ;
- „Napät'ové meracie transformátory typ VPU-420. Návod na obsluhu a údržbu.“ (dokument firmy KONČAR) ;
- „Výkres M89205. Merací transformátor napätia VPU-245.“ (dokument firmy KONČAR);
- „Výkres M89206. Štítok s popisom. Merací transformátor napätia VPU-245.“ (dokument firmy KONČAR);

„Technická dokumentácia predložená na konanie o schválení typu meradla je uložená v odbore 600 Slovenského metrologického ústavu Bratislava.

1.3 Údaje o dokladoch použitých pri posudzovaní:

Pri posudzovaní boli použité nasledovné doklady súvisiace so schválením typu:

- „Protokol o typovej skúške č. 005015“ vykonanej v skúšobni KONČAR, Chorvátsko zo dňa 02.03.2015;
- „Protokol o typovej skúške č. 35/6476S“ vykonanej v skúšobni KONČAR, Chorvátsko zo dňa 5.07.2014.

Technická dokumentácia predložená na konanie o schválení typu meradla je uložená v odbore 600 Slovenského metrologického ústavu Bratislava.

1.4 Údaje o vzorkách určeného meradla:

Skúšky transformátora napätia typ VPU boli vykonané v skúšobni KONČAR, Chorvátsko na vzorkách meracieho transformátora prúdu špecifikovaných v protokoloch uvedených v bode 1.3.

2. Popis meradla:

Názov meradla: Merací transformátor napätia

Typ meradla: **VPU**

Meracie transformátory napätia typ **VPU** sa vyrábajú pre najvyššie napätia sústavy 72,5 kV až 420 kV. K schválení typu boli predložené nasledovné vyhotovenia meracích transformátorov napätia:

- VPU-245** - transformátor napätia pre najvyššie prevádzkové napätie 245 kV;
- VPU-420** - transformátor napätia pre najvyššie prevádzkové napätie 420 kV;

Technický popis meradla:

Meracie transformátory napätia typ VPU firmy KONČAR sú jedнопólové, izolované a sú určené na meranie a ochranu vo rozvodných zariadeniach vonkajšieho vyhotovenia. Transformátory napätia sú pre použitie v sieťach vysokého napätia pre prevod napätia na merateľné úrovne. Konštrukciu meracích transformátorov napätia typ VPU tvoria:

- hlava;
- porcelánový izolátor;
- montážny podstavec so svorkovnicou sekundárnych vinutí.

Meraciu časť transformátora tvorí tyčové jadro vyrobené z orientovaných za studena valcovaných plechov s primárnymi a sekundárnymi vinutiami, ktoré sú navzájom izolované vvn izoláciou.

Sekundárne vinutie je umiestnené na stĺpe jadra. Začiatky a konce vinutia sú vyvedené na sekundárne svorky vo svorkovnici, ktorá je umiestnená v spodnej časti transformátora na boku montážneho podstavca. Na montážnom podstavci transformátora je umiestnený izolátor. Primárne vinutia sú vedené cez priechodku v porcelánovom izolátory na primárne svorky, ktoré sú umiestnené na hlave v hornej časti transformátora.

Izoláciu medzi primárnym vinutím a uzemnenými časťami transformátora tvorí papier impregnovaný transformátorovým olejom.

Hlava a montážny podstavec sú vyrobené z pozinkovanej oceli. Izolátor transformátora je valcového tvaru je vyrobený z porcelánu alebo z kompozitného materiálu so silikónovými rebrami.

Zostava transformátora je plnená vysokokvalitným minerálnym olejom. Transformátor je hermeticky uzavretý, bez možnosti kontaktu oleja s okolitým prostredím.

Tepelná dilatácia oleja je kompenzovaná expanzným vlnovcom z nehrdzavejúcej ocele. Na hlave transformátora je umiestnený plniaci otvor oleja.

Na montážnom podstavci transformátora je umiestnený štítok s technickými a metrologickými parametrami s možnosťou plombovania.

Mechanické vyhotovenie konštrukcie je v prílohe č.1 „Napäťový transformátor typ VPU“.

Poznámka:

- „Vyhotovenie transformátorov napätia typ VPU“ (príloha č.1);
- „Rozmerový náčrt meracích transformátorov napätia typ VPU“ (príloha č.2);
- „Popis prídavných značení typu transformátorov napätia VPU“ (príloha č.3);

Meracie transformátory napätia sa označujú základným typovým označením VPU, po ktorom nasledujú čísla predstavujúce najvyššie napätie sústavy, pre ktoré boli navrhnuté.

2.1 Základné technické údaje

typ:	VPU-245;	VPU-420;
najvyššie napätie sústavy [kV]:;	245;	420;
skúšobné napätie striedavé [kV] :	460;	630;
skúšobné napätie impulzné [kV]:	1050;	1425;
menovité primárne napätie [kV]:	220/ $\sqrt{3}$;	400/ $\sqrt{3}$;
menovité sekundárne napätie[V]:	100/ $\sqrt{3}$, 110/ $\sqrt{3}$, 100/ 3, 110/ 3;	
menovitá frekvencia [Hz]:		50 alebo 60;

2.2 Základné metrologické charakteristiky

menovitý výkon/ trieda presnosti:

- pre meranie (jedno alebo dve vinutia):
50 VA alebo 100 VA alebo 200 VA/ 0,2 alebo 0,5;
100 VA alebo 200 VA alebo 300VA/ 1,0 (podľa STN EN 61 869-3);
- pre istenie: 50 VA alebo 100 VA alebo 200VA/ 3P alebo 60P (podľa STN EN 61 869-3);

3. Posúdenie výkresovej a technickej dokumentácie

Vzorky meracích transformátorov napätia typ VPU, ktoré boli predložené ku skúškam sú vyrobené podľa dokumentácie uvedenej v čl. 1.2.

4. Podmienky vykonania skúšok technických charakteristík a metrologických charakteristík

Skúšky meradla boli vykonané v skúšobni KONČAR, Chorvátsko, za podmienok v zmysle požiadaviek EN 61869-1 a EN 61869-3, ktoré sú obsiahnuté v prílohe č.50 k vyhláske 161/2019 Z. z.

Na základe vykonaných skúšok typu meradla a ich odborným posúdením bolo zistené, že meradlá spĺňajú **všetky** metrologické a technické charakteristiky k vyhláske č. 161/2019 Z. z., STN EN 61869-1 a STN EN 61869-3.

5. Údaje o hodnotených technických a metrologických charakteristikách:

V súlade s požiadavkami prílohy č. 50 k vyhláske č. 161/2019 Z. z. , STN EN 61 869-1 a STN EN 61 869-3 boli v skúšobni KONČAR, Chorvátsko vykonané nasledovné skúšky:

- *skúška oteplenia;*

(Podľa prílohy č.50 k vyhláske č. 161/2019 Z. z., STN EN 61 869-1 a STN EN 61 869-3). Meradlo vyhovelo požiadavkám.

- *skúška rázovým impulzom;*

(Podľa prílohy č.50 k vyhláske č. 161/2019 Z. z., STN EN 61 869-1 a STN EN 61 869-3). Meradlo vyhovelo požiadavkám.

- *skúška spínacím impulzom;*

Podľa prílohy č.50 k vyhláske č. 161/2019 Z. z., STN EN 61 869-1 a STN EN 61 869-3). Meradlo vyhovelo požiadavkám.

- *skúška odolnosti proti skratu;*

Podľa prílohy č.50 k vyhláske č. 161/2019 Z. z., STN EN 61 869-1 a STN EN 61 869-3). Meradlo vyhovelo požiadavkám.

- *vlhkostná skúška;*

Podľa prílohy č.50 k vyhláske č. 161/2019 Z. z., STN EN 61 869-1 a STN EN 61 869-3). Meradlo vyhovelo požiadavkám.

- *zistenie chýb;*

(Podľa prílohy č.50 k vyhláske č. 161/2019 Z. z., STN EN 61 869-1 a STN EN 61 869-3). Meradlo vyhovelo požiadavkám.

Skúšané vzorky vyhoveli požadovaným skúškam. Výsledky skúšok a zistení sú spracované v protokoloch uvedených v čl. 1.3

6. Záver

Z výsledkov skúšok, meraní, zistení a vyhodnotení uvedených v tomto protokole vyplýva, že uvedený typ meradla vyhovuje svojimi technickými charakteristikami, metrologickými charakteristikami a konštrukčným vyhotovením požiadavkám vzťahujúcim sa na daný druh meradla ustanovenými v prílohe č.50 „Meracie transformátory prúdu a napätia používané v spojení s elektromermi“ k vyhláske č. 161/2019 Z. z., STN EN 61869-1 „Prístrojové transformátory. Časť 1: Všeobecné požiadavky.“(2010) a STN EN 61869-3 „Prístrojové transformátory. Časť 3: Osobitné požiadavky na indukčné transformátory napätia.“ (2012)“.

7. Údaje na meradle

V zmysle prílohy č.50 k vyhláške 161/2019 Z. z., STN EN 61869-1 a STN EN 61869-3 budú na meracom transformátore tieto značky a nápisy:

- označenie výrobcu;
- výrobné číslo, typ meradla a rok výroby;
- menovité primárne a sekundárne napätie;
- menovitá frekvencia;
- menovitý výstupný výkon a zodpovedajúca trieda presnosti;
- najvyššie napätie zariadenia;
- menovitá izolačná hladina;
- menovitý napäťový činiteľ a zodpovedajúci čas trvania prepätia;
- teplotná trieda izolácie, ak je odlišná od triedy A;
- na transformátoroch s viac ako jedným sekundárnym vedením použitie každého vinutia a zodpovedajúce svorky;
- značka schváleného typu;

Všetky údaje na meradle musia byť v slovenskom jazyku.

8. Overenie

Overovanie sa vykonáva podľa prílohy č.50 k vyhláške č. 161/2019 Z. z., STN EN 61869-1 „Prístrojové transformátory. Časť 1: „Všeobecné požiadavky.“ (2010) a STN EN 61869-3 „Prístrojové transformátory. Časť 3: Osobitné požiadavky na indukčné transformátory napätia.“ (2012)“;

Čas platnosti overenia podľa prílohy č. 1 k vyhláške ÚNMS SR č. 161/2019 Z. z. položka č. 4.6, je bez obmedzenia.

Transformátory, ktoré zodpovedajú technickým požiadavkám prílohy č.50 k vyhláške ÚNMS SR č. 161/2019 Z. z., STN EN 61869-1 „Prístrojové transformátory. Časť 1: Všeobecné požiadavky“ (2010) a STN EN 61869-3 „Prístrojové transformátory. Časť 3: Osobitné požiadavky na indukčné transformátory napätia.“ (2012)“ a vyhovujú skúškam sa opatia overovacou značkou a montážnou plombou na kryte svorkovnice sekundárnych vinutí.

Poznámky:

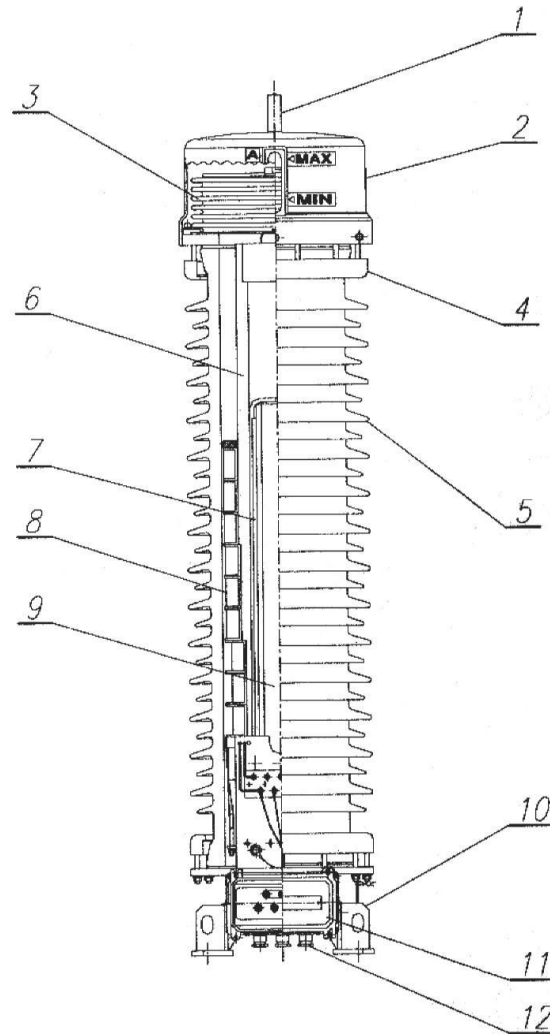
Prílohou tohto protokolu nie sú dokumenty uvedené v ods. 1.2 a 1.3., a protokoly o skúškach uvedené v ods. 3.

Rovnopis protokolu o skúške (uvedené v ods. 5) môže byť odovzdaný zákazníkovi len so súhlasom generálneho riaditeľa ústavu. Výsledky skúšok sa týkajú iba predmetu skúšok a nenahradzujú iné dokumenty.

9. Prílohy:

- Príloha č.1

„Vyhotovenie transformátorov napätia typ VPU“

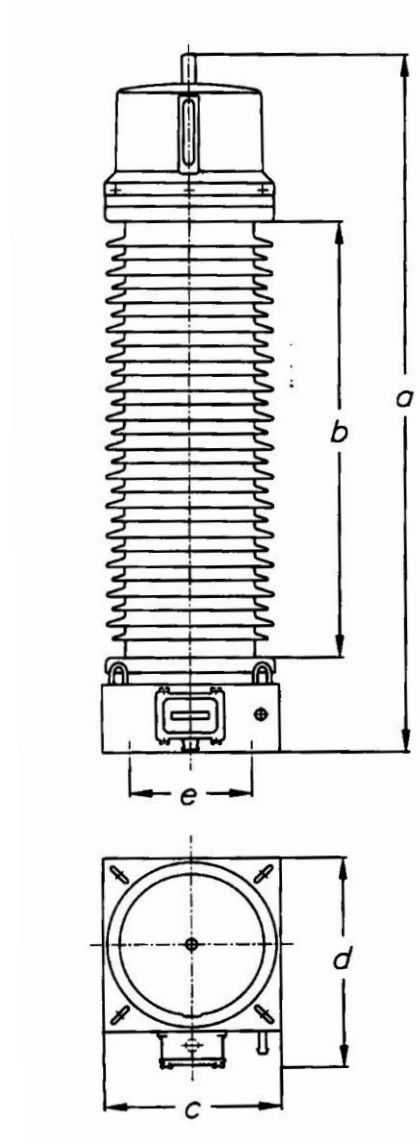


Legenda:

- | | |
|------------------------------|-------------------------|
| 1. primárne svorky; | 7. sekundárne vinutie; |
| 2. kryt vlnovca; | 8. primárne vinutie; |
| 3. kovový vlnovec; | 9. jadro; |
| 4. prírubu izolátora; | 10. montážny podstavec; |
| 5. izolátor; | 11. svorkovnica; |
| 6. vysokonapät'ová izolácia; | 12. Káblové priechodky; |

- Príloha č.2

„Rozmerový náčrt meracích transformátorov napätia typ VPU.“



Rozmery a hmotnosť:

Typ	a (mm)	b (mm)	c (mm)	d (mm)	e (mm)	Hmotnosť (kg)
VPU 245	3537	26250	560	660	4xØ22/□410	940
VPU 420	4617	3566	630	730	4xØ22/□470	1560

- Príloha č. 3

„Popis prídavných značení typu transformátorov napätia VPU“

Vyhotovenia transformátorov napätia VPU-245 a VPU-420:

V	- napät'ový transformátor;
P	- podperný transformátor;
U	- olejová izolácia;
245	- pre najvyššie prevádzkové napätie 245 kV;
420	- pre najvyššie prevádzkové napätie 420 kV;